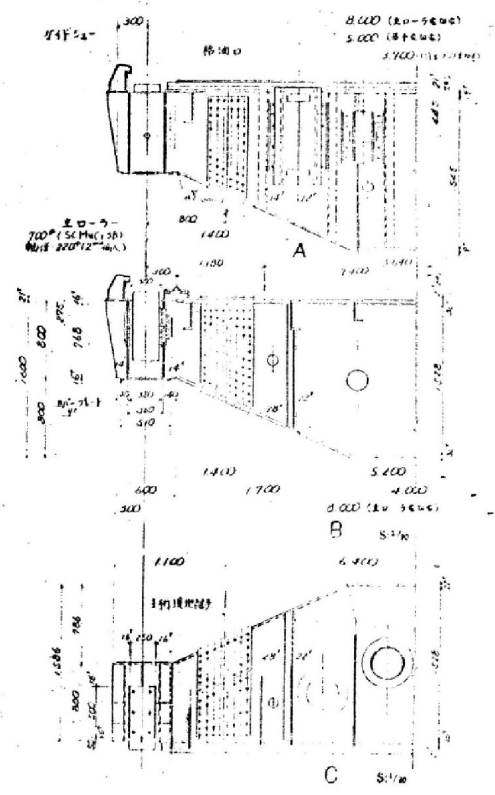
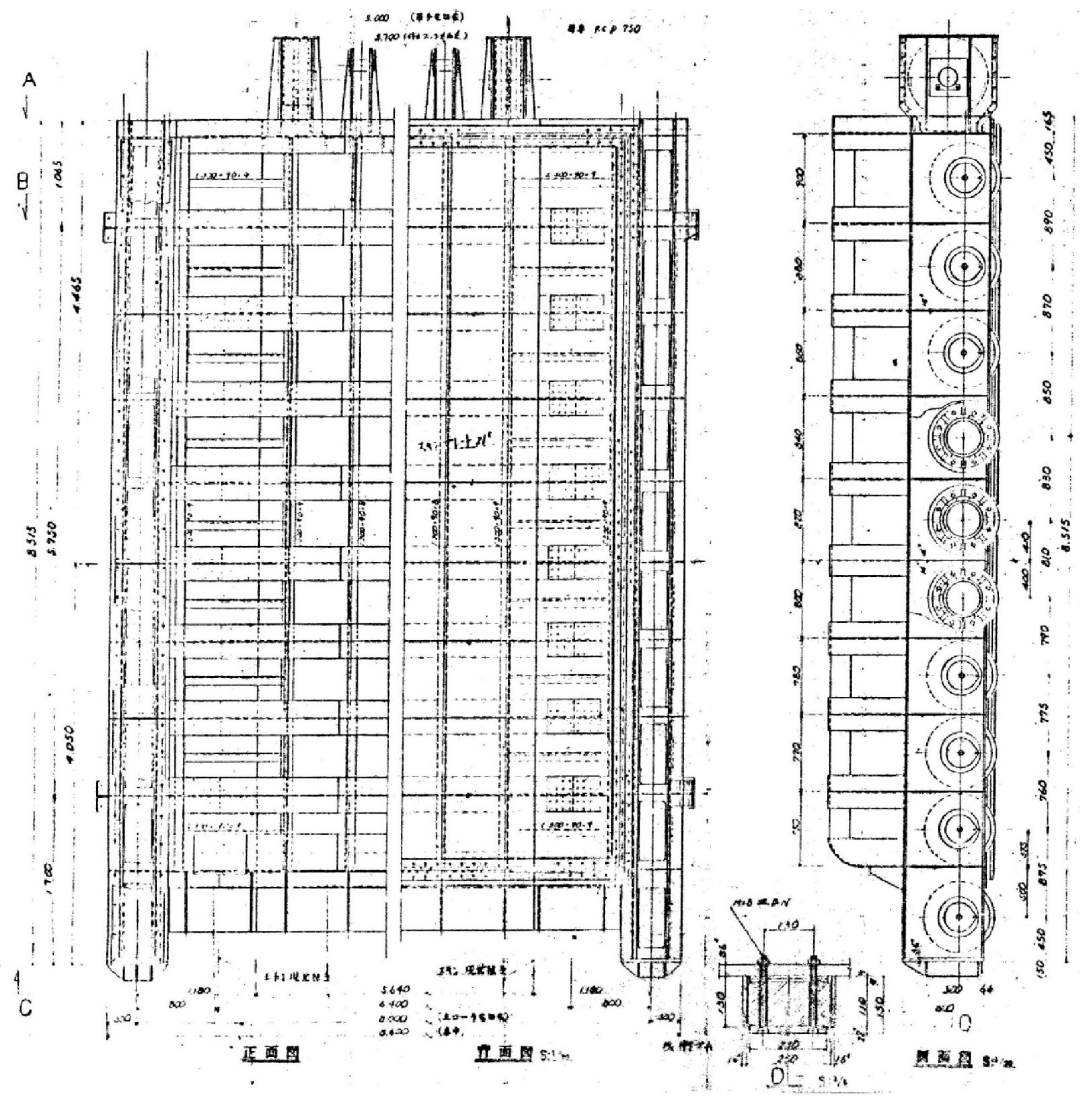


設計事項
型式
材料
製作
検査
設計
監理
施工
竣工
維持
その他

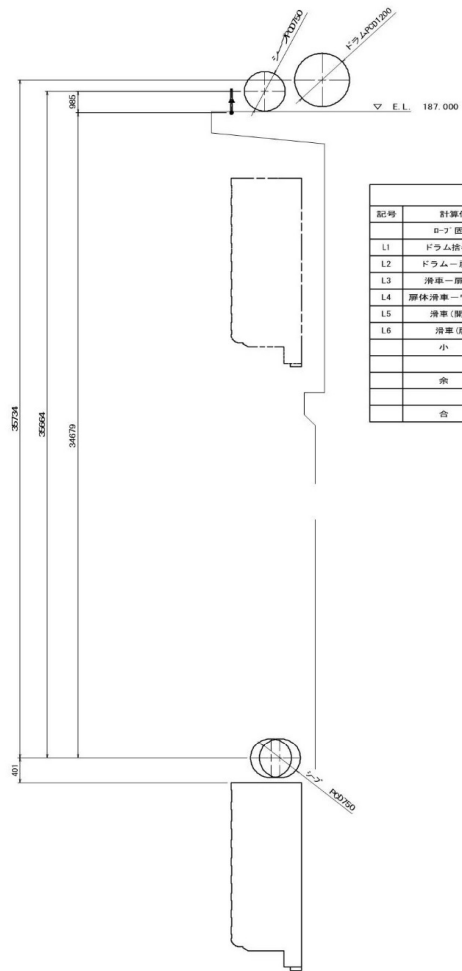
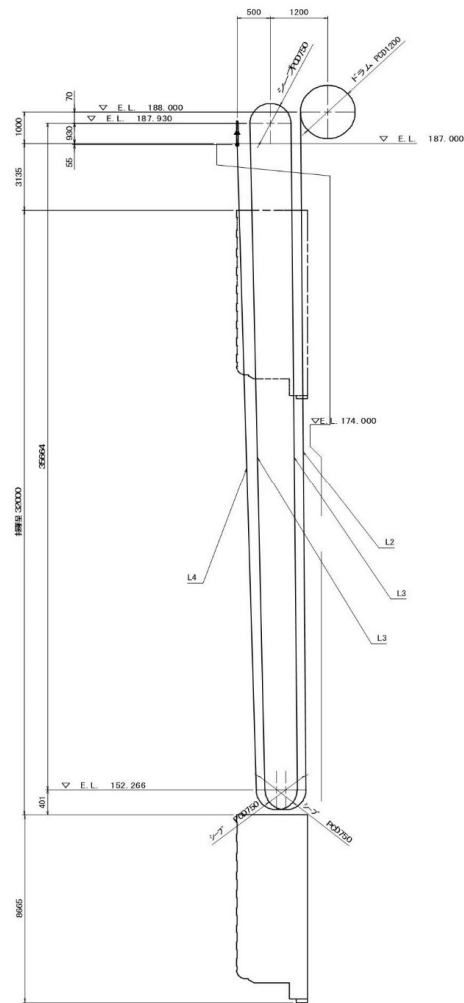
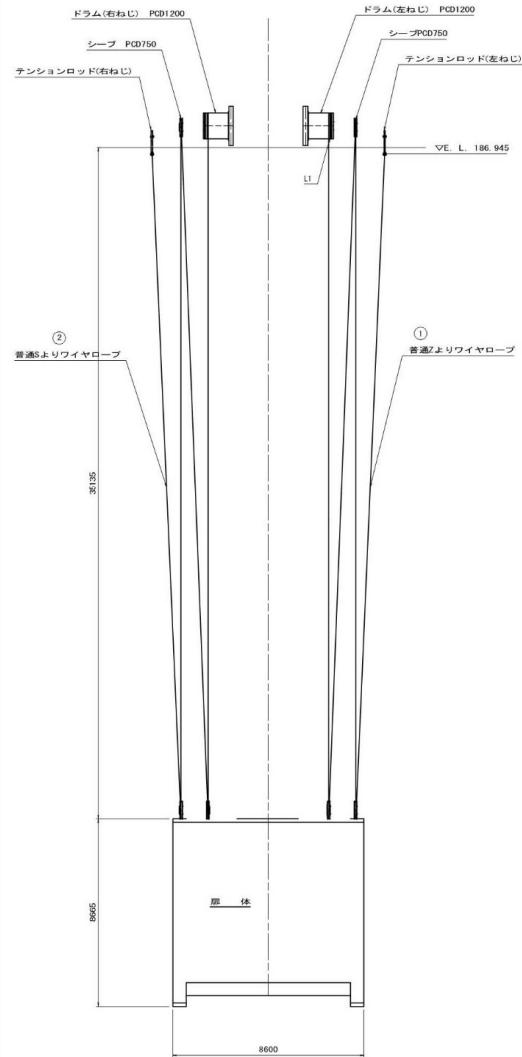
業務名	R2徳土 正木ダム 上勝・正木 主ゲート設備等老朽化対策設計業務		
図面名	予備ゲート全体図(1)		
縮尺	NS	図面番号	9
		図面総数	15

東部県土整備局<徳島>



業務名	R2徳土 正木ダム 上勝・正木 主ゲート設備等老朽化対策設計業務			
図面名	予備ゲート全体図(2)			
縮尺	NS	図面番号	10	図面総数 15
東部県土整備局<徳島>				

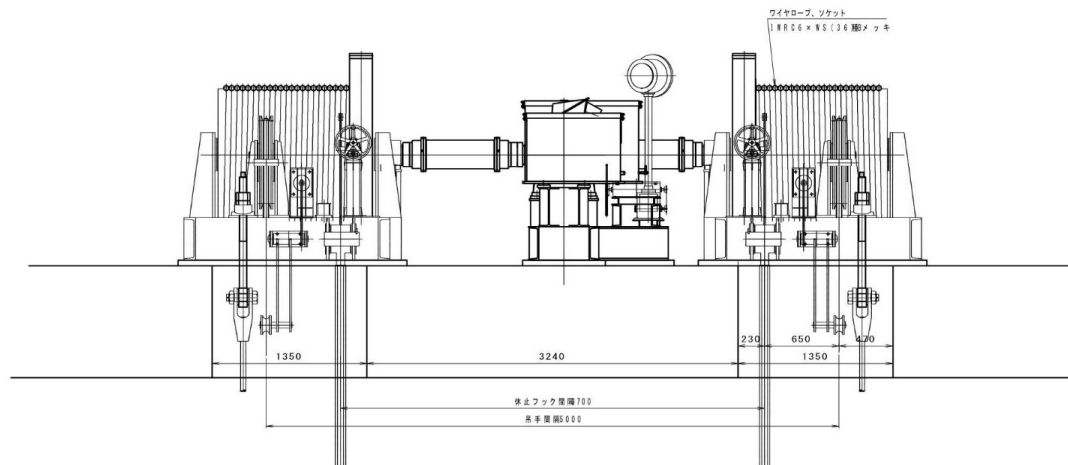
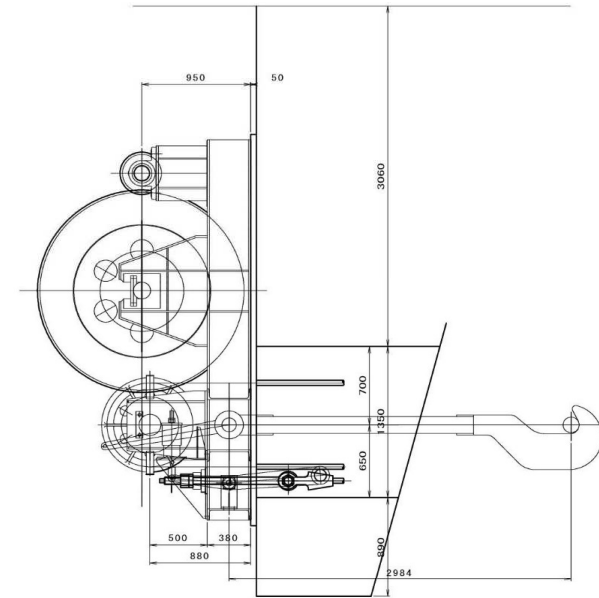
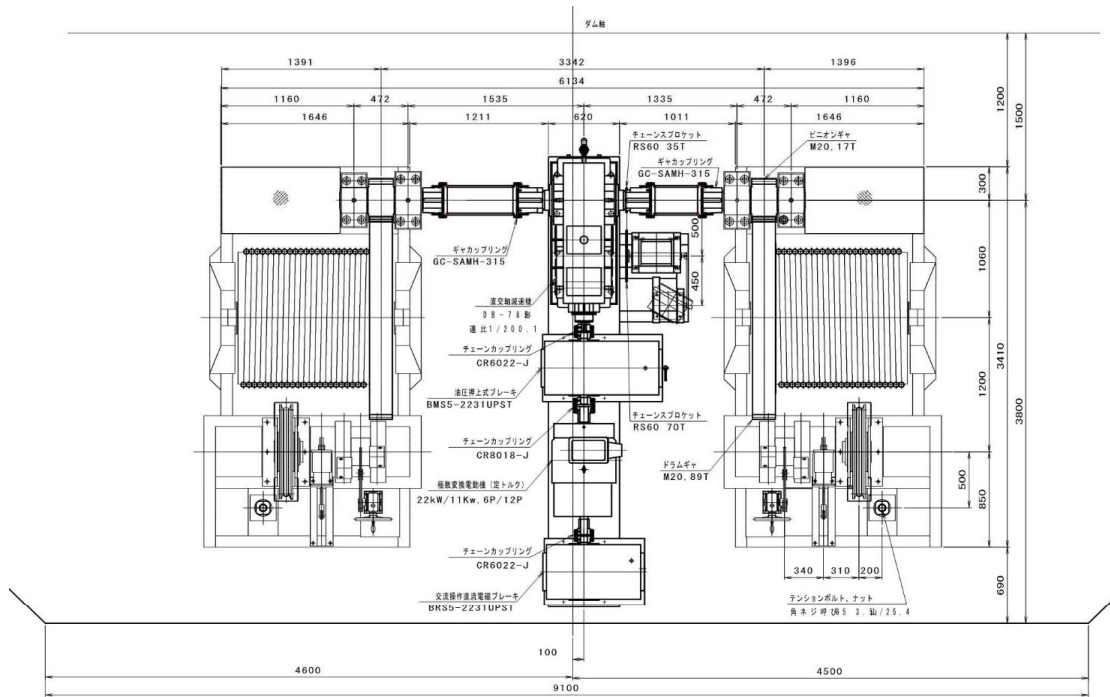
番号	名称	規格	材質	1門分 個数	2門分 個数	備考
1	ワイヤロープ	ウォーリントン ンシール形	B種 めっき	1	2	普通Zより
2	ワイヤロープ	ウォーリントン ンシール形	B種 めっき	1	2	普通Sより



記号	計算位置	計算式	長さ
	ロープ 固成部	1.256	1.256
L1	ドラム捲き(3巻)	$\pi \times 1.2 \times 3$	11.310
L2	ドラム-扉体滑車	35.734	35.734
L3	滑車-扉体滑車	$35.664 \times 2$	71.328
L4	扉体滑車-ワイヤ端末	34.679	34.679
L5	滑車(開閉機)	$\pi \times 0.75/2 \times 1$	1.178
L6	滑車(扉体)	$\pi \times 0.75/2 \times 2$	2.356
	小計		157.841
	余裕		2.159
	合計		160.000

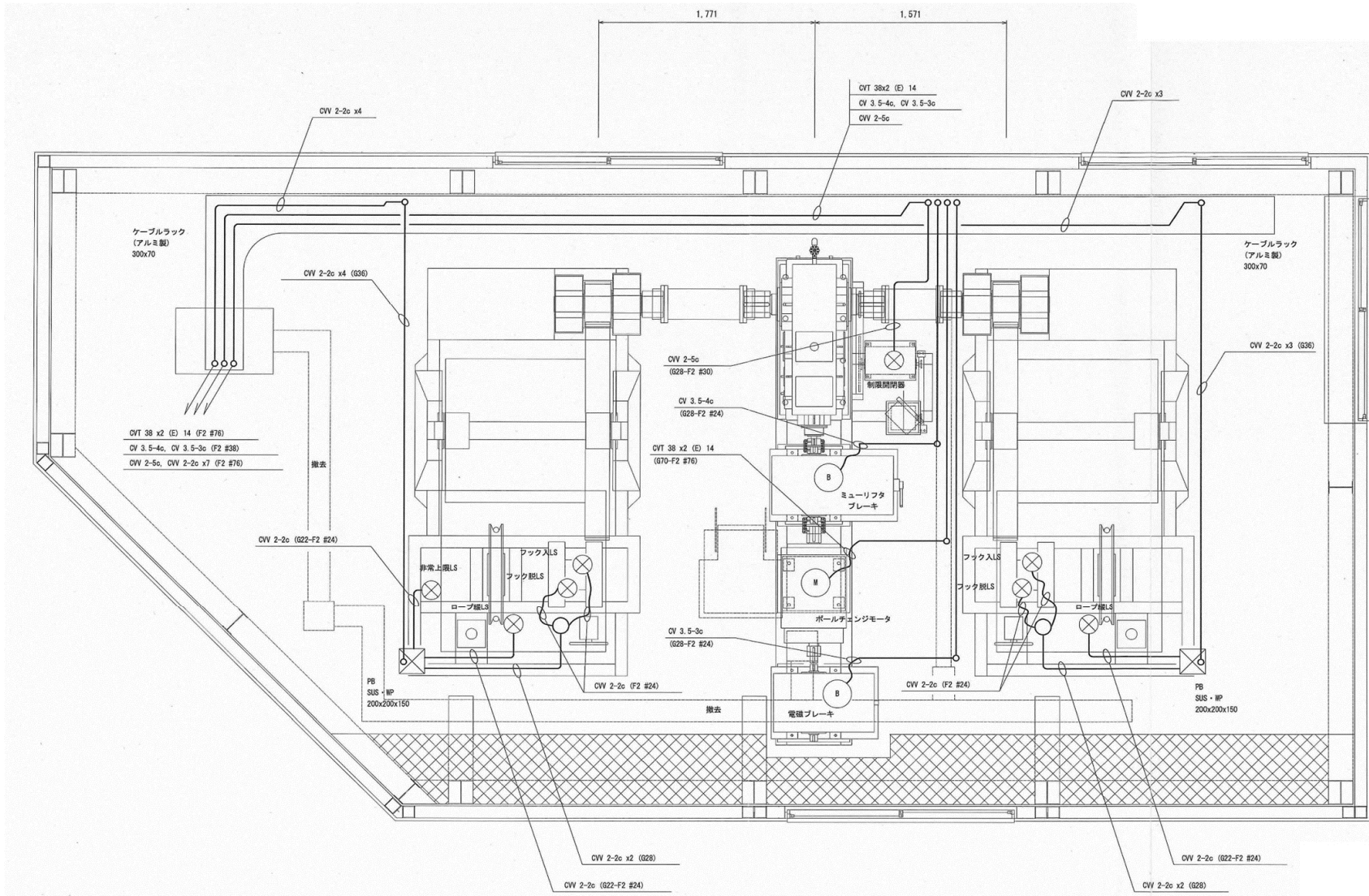
構成	ウォーリントンシール
より方	6×WS(30)
種別	普通よりZおよびS
ロープ径	B種めっき φ45
長さ	157.8m×2
端部処理	○形シヤット

業務名	R2徳土 正木ダム 上勝・正木 主ゲート設備等老朽化対策設計業務
図面名	予備ゲートワイヤリング図
縮尺	NS 図面番号 11 図面総数 15
東部県土整備局<徳島>	

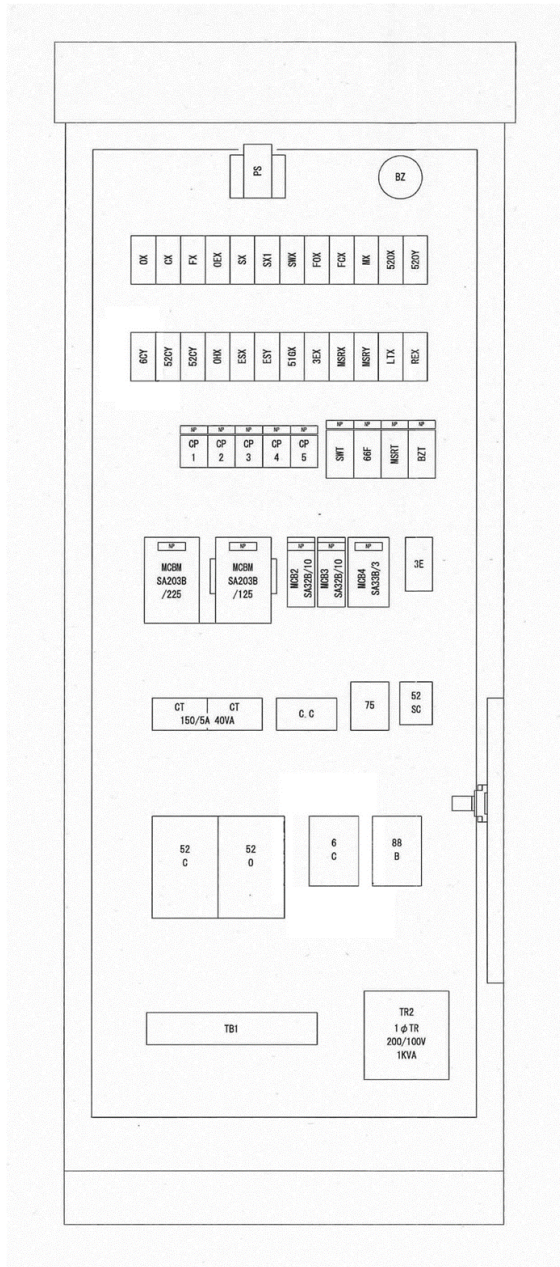


設計書目	
形式	電動ワイヤロープフラインチ式 (M20)
設置数	1 台
胴体自重	972.8 kN
閉鎖自重	918.5 kN
最大制動時自重	1195.4 kN
閉鎖速度	電動時 0.5m/min 電動時 1.0m/min
行程	32.000m
電機形式	全閉巻掛形三相
出力	22kW/11kW, 6P/12速比定速
電圧	3相 200V 60Hz
減速機	真空軸減速機 速比 200.1
操作方式	機械操作

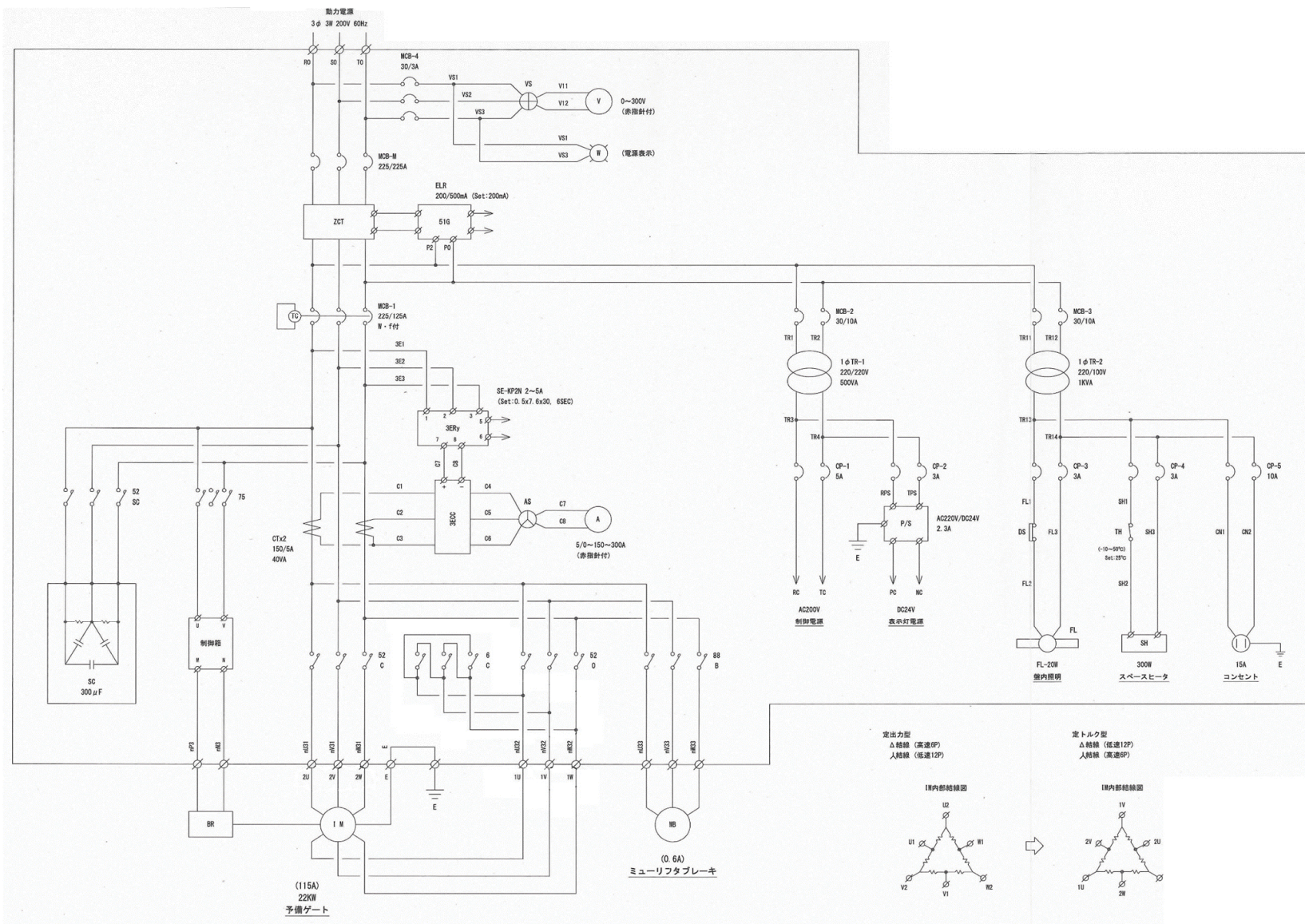
業務名	R2徳土 正木ダム 上勝・正木 主ゲート設備等老朽化対策設計業務
図面名	予備ゲート巻上機機器配置図
縮尺	NS 図面番号 12 図面総数 15
東部県土整備局<徳島>	



業務名	R2 徳土 正木ダム 上勝・正木 主ゲート設備等老朽化対策設計業務		
図面名	予備ゲート巻上機電気配線図		
縮尺	NS	図面番号	13 図面総数 15
東部県土整備局<徳島>			



業務名	R2徳土 正木ダム 上勝・正木 主ゲート設備等老朽化対策設計業務		
図面名	予備ゲート機側操作盤組立図		
縮尺	NS	図面番号	14
		図面総数	15
東部県土整備局<徳島>			



業務名	R2徳土 正木ダム 上勝・正木 主ゲート設備等老朽化対策設計業務
図面名	予備ゲート機側操作盤展開接続図(1)
縮尺	NS 図面番号 15 図面総数 15
東部県土整備局<徳島>	